



ISOTRA a.s., Bílovecká 2411/1, 746 01, Opava, Česká republika
Tel.: +420 553 685 111, Fax: +420 553 685 110
E-mail: isotra@isotra.cz, www.isotra.cz

07/2009

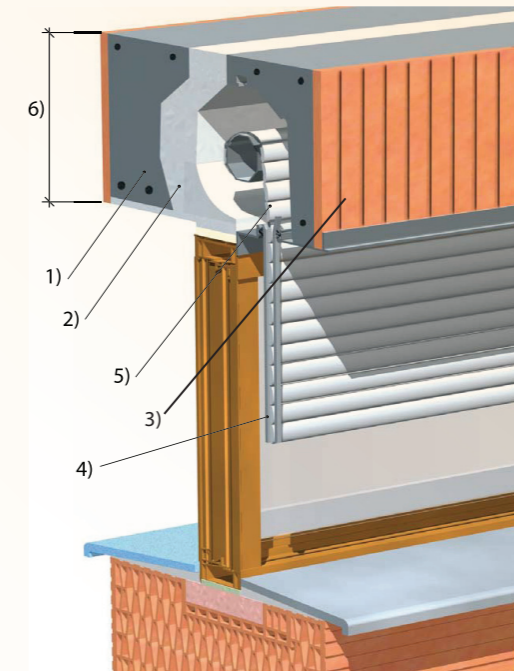


Venkovní žaluzie a rolety
do nadokenních překladů HELUZ



Venkovní roleta v nadokenním překladu

- 1) Nosný překlad
- 2) Řešení tepelného mostu
- 3) Pohledová strana překladu
- 4) Vodící lišty
- 5) Venkovní roleta
- 6) Výška překladu



MONTÁŽ

Žaluzie nebo rolety lze montovat pouze do novostavby. Komponenty pro vedení a ovládání se usazují při hrubé stavbě a samotný stínicí produkt až po dokončení stavby.

TECHNICKÉ ÚDAJE

Maximální a minimální rozměry žaluzií a rolet se odvíjí od rozměrů překladů.

VENKOVNÍ ROLETY



Typ rolety	Rolety s lamelou M317	Rolety s lamelou M328	Rolety s lamelou M411
Min. šířka	600 mm	600 mm	600 mm
Max. šířka	2 900 mm	2 700 mm	3 000 mm
Min. výška	600 mm	600 mm	600 mm
Max. výška	2 500 mm	2 500 mm	2 000 mm
Max. garantovaná plocha	6,5 m ²	5,8 m ²	8,0 m ²

VENKOVNÍ ŽALUZIE

Typ žaluzie	Cetta 65	Cetta 80	Cetta 80 - Flexi	Zetta 70	Zetta 90
Min. šířka	600 mm	600 mm	600 mm	600 mm	600 mm
Max. šířka	3 850 mm	3 850 mm	3 850 mm	3 850 mm	3 850 mm
Max. výška	1 000 mm	1 500 mm	2 500 mm	1 000 mm	1 250 mm
Max. garantovaná plocha			8 m ² - klika 16 m ² - motor		

OVLÁDÁNÍ



1) manuální

-  klika - žaluzie
-  popruh - roleta



Popruh nebo klika jsou vedené mimo okno, takže odpadá vrtání otvorů do rámu nebo skrz rám okna. Při manuálním ovládní je potřeba do zdi zabudovat pouzdro navijáče a průchodku popruhu (u rolety) a průchodku kliky (u žaluzie).

2) motorické

-  dálkový ovladač
-  vypínač

Z překladu je vyvedená ve zdivu chránička pro kabel od motoru a připojení k vypínači.

BOČNÍ VELENÍ ŽALUZIÍ A ROLET

Vodící lišty stínících systémů lze zapustit do ostění (u novostavby), připevnit k ostění nebo k rámu okna.

BAREVNÉ PŘEVEDENÍ

Široký výběr barev dle aktuálního vzorníku ISOTRA a.s.

Venkovní žaluzie a rolety do nadokenních překladů HELUZ

- ▲ Plní tepelně-izolační funkci
- ▲ Zabrání nechtěným pohledům sousedů
- ▲ Zajišťují bezpečí domu a zabraňují vloupání
- ▲ Chrání před sluncem, větrem a hmyzem
- ▲ Oblíbené u domů na vysoce frekventovaných místech

VENKOVNÍ ŽALUZIE A ROLETY DO PŘEKladU = ÚSPORA ENERGIE = BEZPEČÍ DOMU